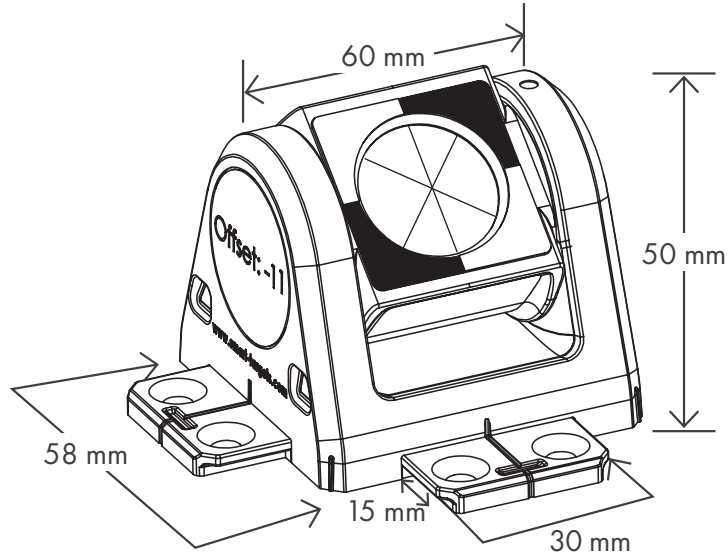
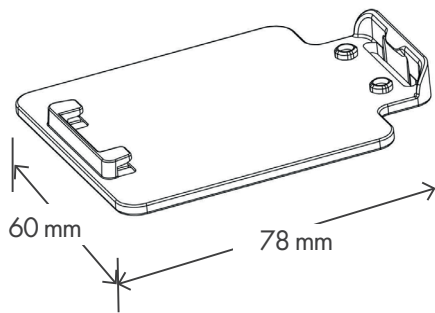


RSMP380 – Mini Prisma Ø 25,4 mm, Offset: -16,9 (Leica +17,5), Kippachshöhe: 30 mm

RSMP380 – Mini Prism Ø 25.4 mm, Offset: -16,9 (Leica +17,5), tilting axis height: 30 mm



Fixpunkt RSFP-X80g
Fixed Point RSFP-X80g



Schutzkappe RSPC 10
Protection Cap RSPC 10

